

VEGA GARDEN

Viktig information

Läs noggrant igenom informationen innan installationen påbörjas. Installationen ska göras av behörig elektriker.

Övrig information

Det avtagbara spjutet för att armaturen även kan monteras på vägg/ tak med hjälp av väggfästet. Inklusive LED-driftdon.



Klassbeteckning



Spänning



Effekt



Kapplingsklass



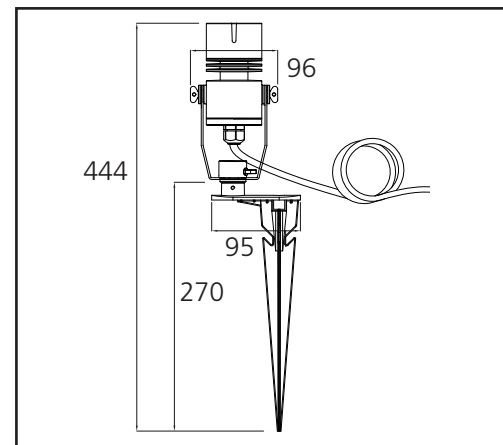
Sockel



Ställbarhet

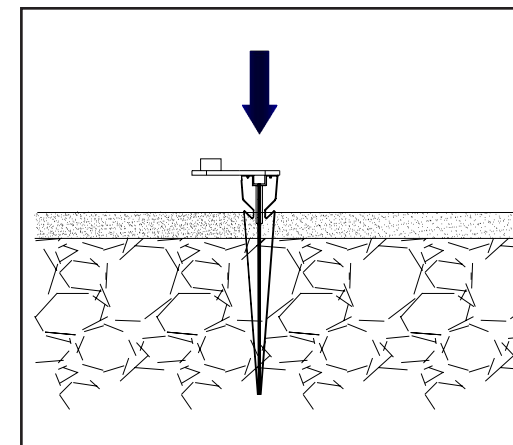
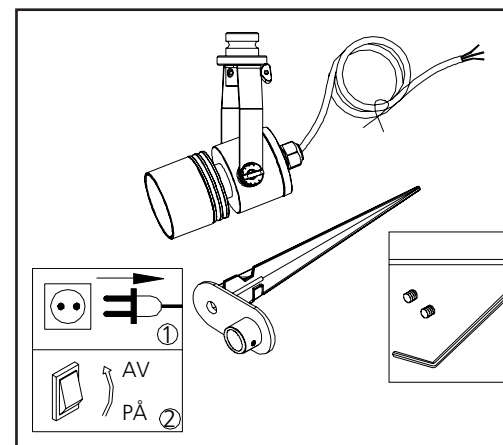


CE-märkt

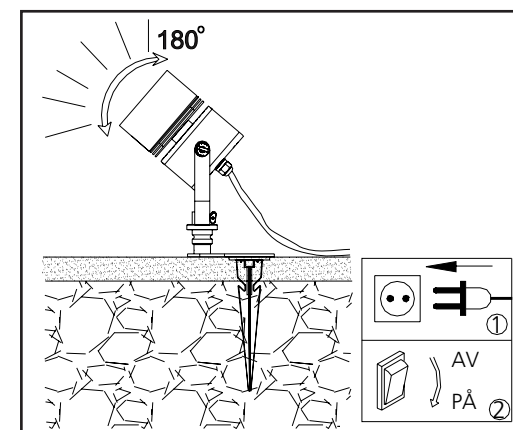
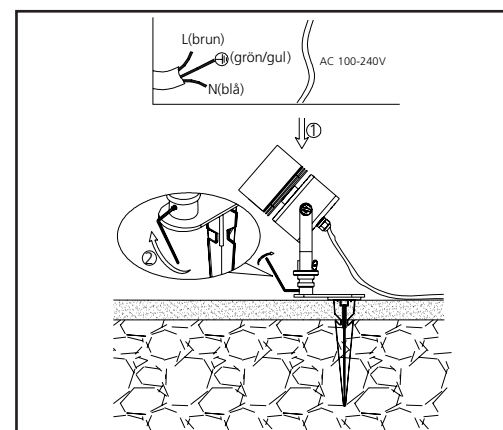


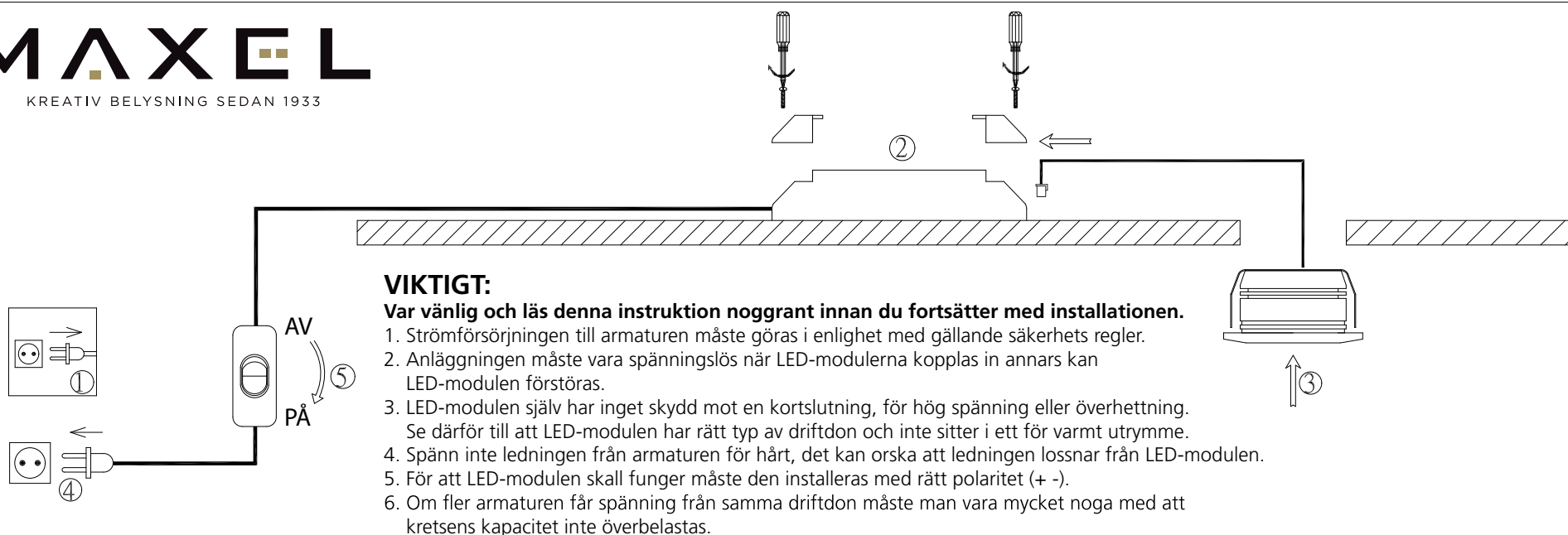
VARNING!

Anläggningen (LED-driftdonet) måste vara strömlöst när man ansluter eller tar bort LED-armaturen från anläggningen, annars kan "LYSDIODEN" förstöras.



Benämning	E-nr	Art-nr
Vega garden 3 x 1,2W 230V 3000K 12° IP66	77 684 68	2930
Vega garden 3 x 1,2W 230V 3000K 30° IP66	77 684 69	2932





Kopplingschema - Serie LED

1. En avslutningsloop måste pluggas in i förgreningssuttaget om uttaget inte är fullt, detta för att sluta slingan.
2. Är alla uttag upptagna med armaturen behöver man inte använda loopen.

